

# 出雲神在月 第2回雲州平田オープンラージボールフェスタ

## 団体の部 ①

予選リーグ (14組)

Aブロック (22・23コート)			1	2	3	4	得点	順位
1	平田球友会A	出雲		3-0	2-3	2-3	4	3
2	高島クラブ	岡山	0-3		1-3	2-3	3	4
3	VIN-TAGE	松江	3-2	3-1		3-1	6	1
4	斐桜クラブB	出雲	3-2	3-2	1-3		5	2

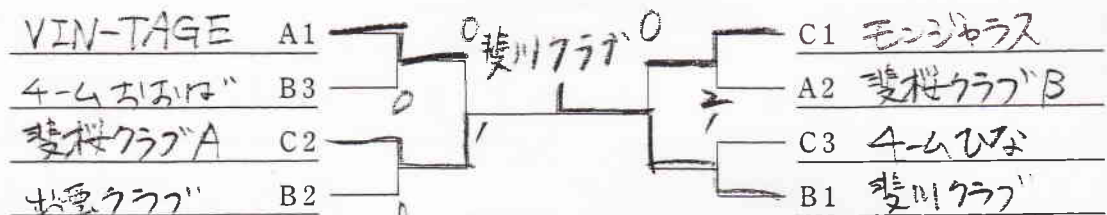
(試合順) 1-4, 2-3, 1-3, 2-4, 3-4, 1-2

Bブロック (12~15コート)			1	2	3	4	5	得点	順位
1	斐川クラブ	出雲		3-0	3-1	3-0	3-0(W)	8	1
2	サザンクロス	鳥取	0-3		1-3	1-3	3-0(W)	5	4
3	出雲クラブ	出雲	1-3	3-1		3-0	3-0(W)	7	2
4	チームおおば	松江	0-3	3-1	0-3		3-1(W)	6	3
5	伊波野クラブ	出雲	0-3(L)	0-3(L)	0-3(L)	1-3(L)		0	5

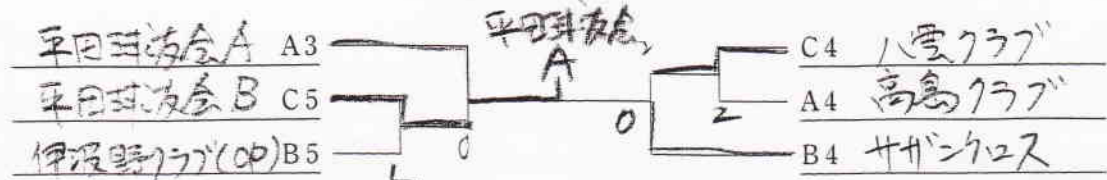
Cブロック (18~21コート)			1	2	3	4	5	得点	順位
1	八雲クラブ	松江		2-3	1-3	0-3	3-1	5	4
2	モンジャラス	東京	3-2		3-0	3-2	3-1	8	1
3	斐桜クラブA	出雲	3-1	0-3		3-0	3-0	7	2
4	チームひな	鳥取	3-0	2-3	0-3		3-1	6	3
5	平田球友会B	出雲	1-3	1-3	0-3	1-3		4	5

(試合順) 2-5, 3-4, 1-5, 2-3, 1-4, 3-5, 1-3, 2-4, 4-5, 1-2

### 決勝トーナメント



### 順位トーナメント



## 団体の部 ②

予選リーグ (20組)

Aブロック (1・2コート)			1	2	3	4	得点	順位
1	三良坂ピンポン	広島		3-0	3-0	3-0	6	1
2	ラージQ	鳥取	0-3		3-2	3-2	5	2
3	松江卓友会	松江	0-3	2-3		3-1	4	3
4	平田卓栄C	出雲	0-3	2-3	1-3		3	4

Bブロック (3・4コート)			1	2	3	4	得点	順位
1	JFE福山	広島		3-2	3-2	3-0	6	1
2	川津クラブ	松江	2-3		3-1	3-0	5	2
3	出雲クラブB	出雲	2-3	1-3		1-3	3	4
4	平田卓栄B	出雲	0-3	0-3	3-1		4	3

Cブロック (5・6コート)			1	2	3	4	得点	順位
1	吉田&安クラブ	広島		3-0	3-0	3-1	6	1
2	万葉島根	大田	0-3		3-0	1-3	4	3
3	希輪会	鳥取	0-3	0-3		0-3	3	4
4	津田クラブB	松江	1-3	3-1	3-0		5	2

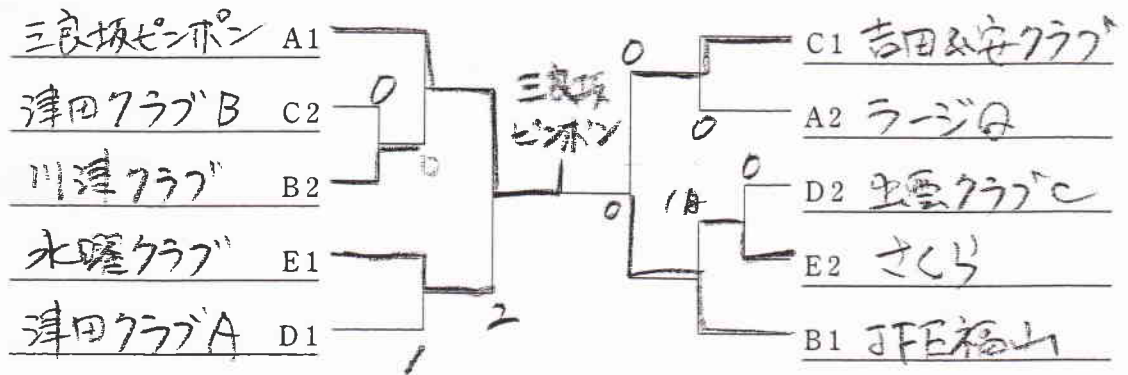
Dブロック (7・8コート)			1	2	3	4	得点	順位
1	いしづちクラブ	愛媛		1-3	3-1	1-3	4	3
2	津田クラブA	松江	3-1		3-0	3-2	6	1
3	伊波野クラブ	出雲	1-3	0-3		1-3	3	4
4	出雲クラブC	出雲	3-1	2-3	3-1		5	2

(試合順) 1-4, 2-3, 1-3, 2-4, 3-4, 1-2

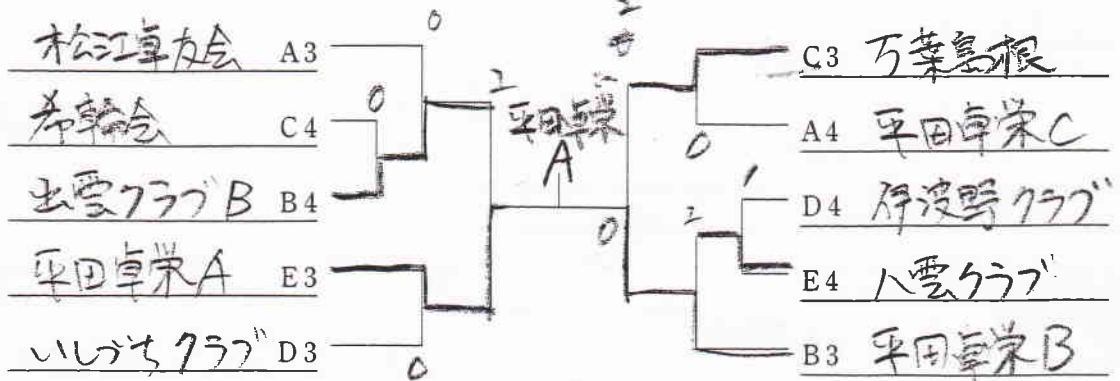
Eブロック (9・10コート)			1	2	3	4	得点	順位
1	さくら	兵庫		3-1	1-3	3-0	5	2
2	平田卓栄A	出雲	1-3		1-3	3-0	4	3
3	水曜クラブ	鳥取	3-1	3-1		3-0	6	1
4	八雲クラブ	松江	0-3	0-3	0-3		3	4

(試合順) 1-4, 2-3, 1-3, 2-4, 3-4, 1-2

### 決勝トーナメント



### 3位以下トーナメント



# ①混合ダブルス (119歳以下の部)

予選リーグ (32組)

Aブロック (17コート)			1	2	3	4	得点	順位
1	角 正美 角 ひとみ	平田球友会 "		2-0	2-0	2-0	6	1
2	中山 高司 中山 恵子	サザンクロス "	0-2		1-2	2-0	4	3
3	細木 英司 佐野 励子	斐桜クラブ "	0-2	2-1		2-0	5	2
4	内藤 幸治 岡 けいこ	伊波野クラブ "	0-2	0-2	0-2		3	4

Bブロック (18コート)			1	2	3	4	得点	順位
1	青木 誠 江角美和子	斐川クラブ "		2-0	2-0	2-0	6	1
2	江山 清彦 今井 美穂	高島クラブ "	0-2		0-2	2-1	4	3
3	松本 聖也 牛尾紀美子	チームおおば "	0-2	2-0		2-0	5	2
4	伊藤 嘉邦 白須 操枝	ファミリーズ "	0-2	1-2	0-2		3	4

Cブロック (19コート)			1	2	3	4	得点	順位
1	小林 紀夫 藤田 美佳	吉田&安クラブ "		1-2	0-2		2	3
2	松浦 雅人 黒目 恵子	斐桜クラブ "	2-1		2-0		4	1
3	多久和 肇 森井美代子	平田球友会 "	2-0	0-2			3	2
4	為石 暁 為石 圭子	伊波野クラブ "						

Dブロック (20コート)			1	2	3	4	得点	順位
1	西本 賢二 上藤 純子	庄原STC "		0-2	2-0	2-0	5	2
2	松山 浩二 山崎 規子	スマイル 斐川クラブ	2-0		2-0	2-0	6	1
3	長谷川信男 福間恵美子	ファミリーズ "	0-2	0-2		0-2	3	4
4	黒田 康弘 曾田ゆき子	出雲クラブ 斐川クラブ	0-2	0-2	2-0		4	3

(試合順) 1-4, 2-3, 1-3, 2-4, 3-4, 1-2



Eブロック (21コート)			1	2	3	4	得点	順位
1	和田守 一 和田守悦子	斐川クラブ "		2-1	0-2	2-0	5	2
2	米村慶一郎 鶴川 明子	高島クラブ "	1-2		2-1	1-2	4	4
3	三浦 和利 角 民枝	VIN-TAGE "	2-0	1-2		2-1	5	1
4	永井 富明 加藤 千代	津田クラブ "	0-2	2-1	1-2		4	3

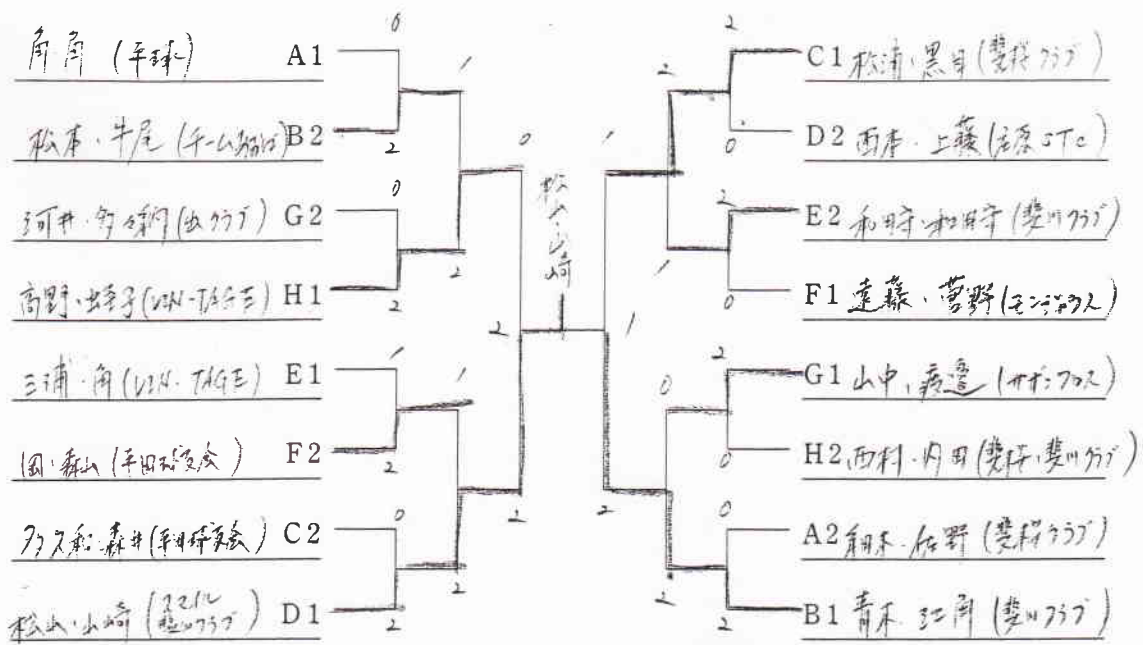
Fブロック (22コート)			1	2	3	4	得点	順位
1	遠藤 一之 菅野明日香	モンジャラス "		2-0	2-0	2-1	6	1
2	岡 靖治 森山 直美	平田球友会 "	0-2		2-0	2-1	5	2
3	森田 敬介 石田 和子	八雲クラブ "	0-2	0-2		1-2	3	4
4	岡本 耀雄 山根 征代	斐桜クラブ "	0-2	1-2	2-1		4	3

Gブロック (23コート)			1	2	3	4	得点	順位
1	山中 茂雄 渡邊 知子	サザンクロス "		2-1	2-1	2-1	6	1
2	河井 敏成 <del>清家 令子</del>	出雲クラブ "	1-2		2-0	2-0	5	2
3	河原 嘉之 河原 香	平田球友会 "	1-2	0-2		0-2	3	4
4	福代 一郎 原 久美子	斐桜クラブ "	1-2	0-2	2-0		4	3

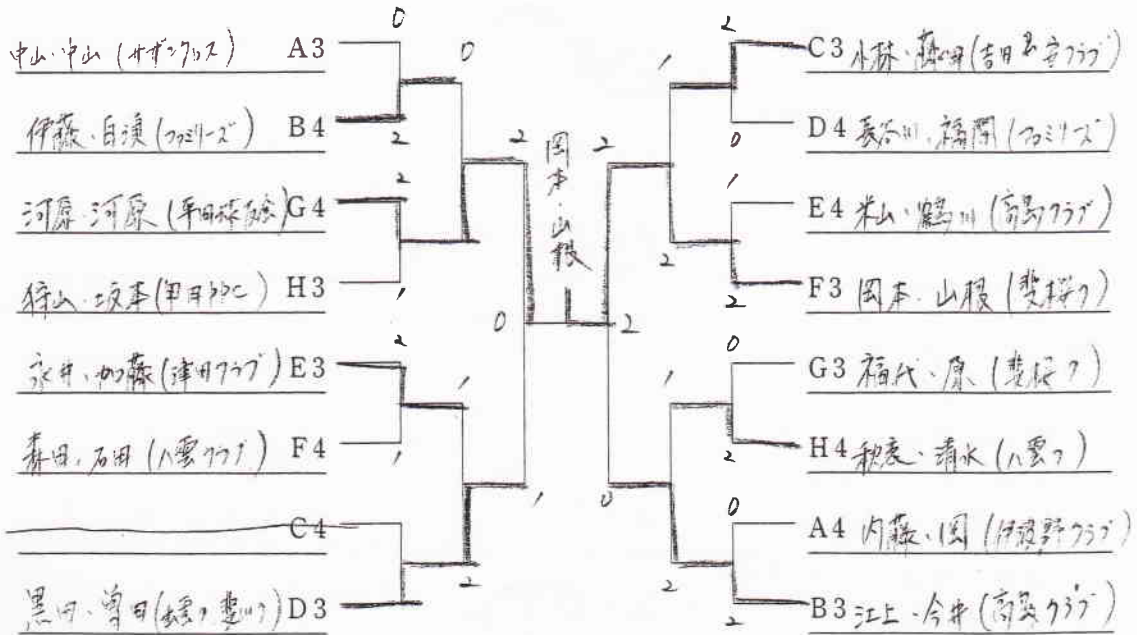
Hブロック (24コート)			1	2	3	4	得点	順位
1	狩山 敏宏 坂本由美子	甲田PPC "		0-2	0-2	2-1	4	3
2	西村 和正 内田 法子	斐桜クラブ 斐川クラブ	2-0		1-2	2-1	5	2
3	高野 裕薫 小豆沢ゆかり	VIN-TAGE "	2-0	2-1		2-1	6	1
4	秋鹿 真一 清水 節子	八雲クラブ "	1-2	1-2	0-2		3	4

(試合順) 1-4, 2-3, 1-3, 2-4, 3-4, 1-2

### 決勝トーナメント



### 3位以下トーナメント



## ②混合ダブルス (120~129歳以下の部)

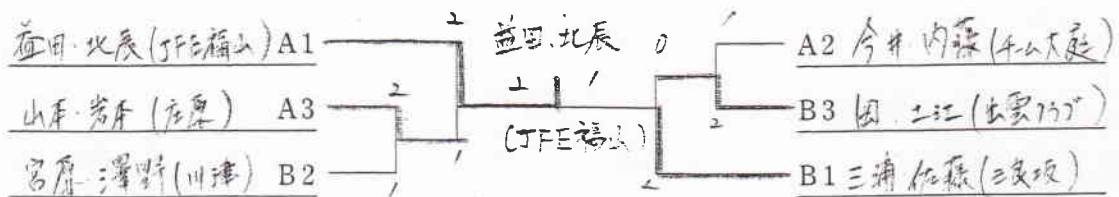
予選リーグ (10組)

Aブロック (15コート)			1	2	3	4	5	得点	順位
1	竹田 幸雄 竹田 範子	津田クラブ "	/	1-2	1-2	1-2	2-0	5	4
2	益田 孝昌 北原美智子	JFE福山 "	2-1	/	2-1	2-0	2-0	8	1
3	山本 隆明 岩本 里美	庄原STC "	2-1	1-2	/	1-2	2-0	6	3
4	今井 操 内藤 孝子	チームおおば "	2-1	0-2	2-1	/	2-0	7	2
5	小村 和久 松浦 妙子	平田卓栄 "	0-2	0-2	0-2	0-2	/	4	5

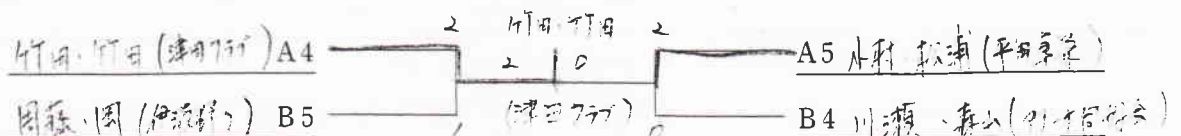
Bブロック (16コート)			1	2	3	4	5	得点	順位
1	宮原 勉 澤野 圭子	川津クラブ "	/	0-2	2-0	2-0	2-1	7	2
2	三浦 久和 佐藤 京子	三良坂ピンポン "	2-0	/	2-0	2-0	2-0	8	1
3	岡 利行 土江久美子	出雲クラブ "	0-2	0-2	/	2-0	2-0	6	3
4	川瀬 春美 森山 幹子	アリーナ同好会 "	0-2	0-2	0-2	/	2-1	5	4
5	周藤 雅範 岡 芳恵	伊波野クラブ "	1-2	0-2	0-2	1-2	/	4	5

(試合順) 2-5, 3-4, 1-5, 2-3, 1-4, 3-5, 1-3, 2-4, 4-5, 1-2

### 決勝トーナメント



### 4位以下トーナメント



### ③混合ダブルス (130~139歳以下の部)

予選リーグ (20組)

Aブロック (7・8コート)			1	2	3	4	5	得点	順位
1	眞野 泰彦 豊田 都	三良坂ピンポン "		2-0	2-0	2-0	2-0	8	1
2	山下眞一郎 山下 操	ラージQ "	0-2		1-2	2-0	2-0	6	3
3	樋野 誠二 今岡 泰子	出雲クラブ "	0-2	2-1		2-0	2-1	7	2
4	安食 勉 樋野アイ子	平田卓栄 "	0-2	0-2	0-2		2-0	5	4
5	糸賀 行平 土江 勝子	出雲クラブ 平田卓栄	0-2	0-2	1-2	0-2		4	5

Bブロック (9・10コート)			1	2	3	4	5	得点	順位
1	藤田 勝巳 羽原 澄子	JFE福山 "		2-0	1-2	2-0	2-0	7	2
2	伊藤 幸雄 高橋 友子	いしづちクラブ "	0-2		1-2	1-2	2-0	5	4
3	竹田 克己 三島 節子	津田クラブ "	2-1	2-1		2-0	2-0	8	1
4	小野 誠治 伊藤 文子	T S P 平田卓栄	0-2	2-1	0-2		2-0	6	3
5	三代 章 細木 静子	平田卓栄 "	0-2	0-2	0-2	0-2		4	5

Cブロック (11・12コート)			1	2	3	4	5	得点	順位
1	松本 政幸 三木マサ子	さくら "		1-2	2-0	2-0	2-0	7	2
2	石原 敏雄 小林 幸子	スマイル "	2-1		2-0	2-0	2-0	8	1
3	曾田 貞夫 奥原 秀子	平田卓栄 "	0-2	0-2		2-0	2-0	6	3
4	影山 晃一 影山 公子	八雲クラブ "	0-2	0-2	0-2		2-0	5	4
5	黒田 勇治 土江 操	平田卓栄 "	0-2	0-2	0-2	0-2		4	5

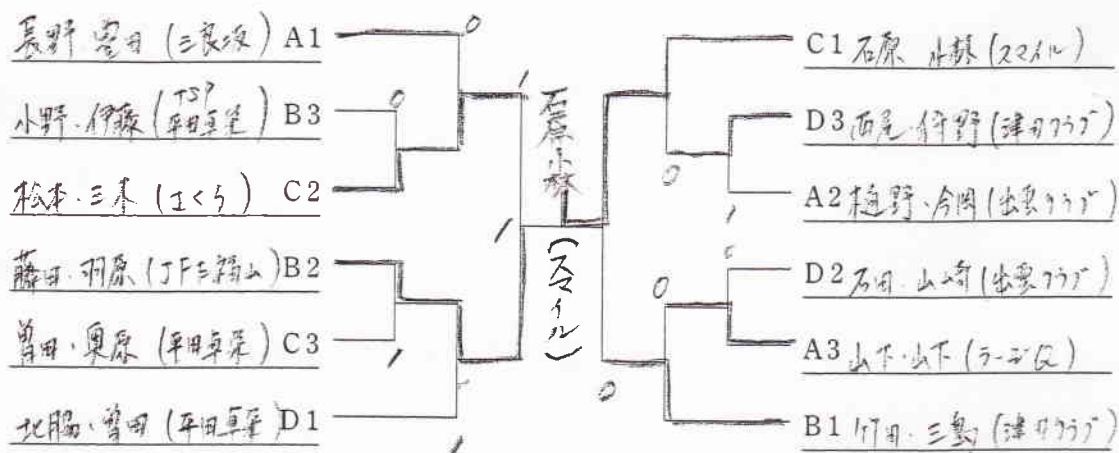
(試合順) 2-5, 3-4, 1-5, 2-3, 1-4, 3-5, 1-3, 2-4, 4-5, 1-2



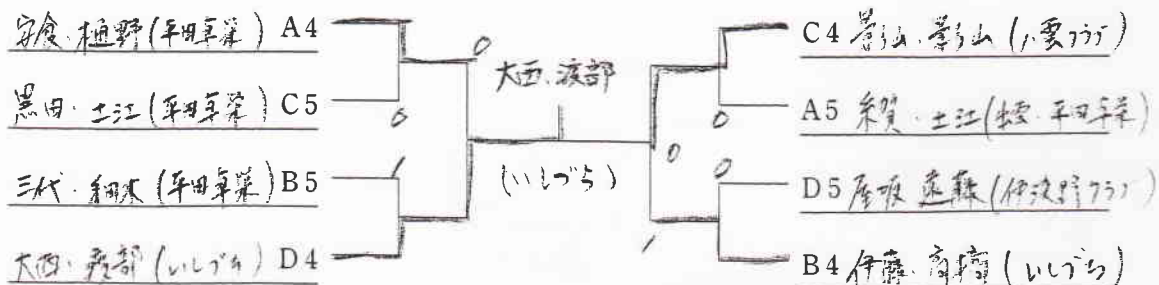
Dブロック (13・14コート)			1	2	3	4	5	得点	順位
1	大西宗次郎 渡部登美子	いしづちクラブ "		1-2	2-0	0-2	2-0	6	4
2	石田 玄益 山崎 静子	出雲クラブ "	2-1		0-2	2-0	2-0	7	2
3	北脇 進 曾田 愛子	平田卓栄 "	0-2	2-0		2-0	2-0	7	1
4	西尾 好幸 狩野 玲子	津田クラブ "	2-0	0-2	0-2		2-0	6	3
5	屋坂 慶治 嘉藤伊都江	伊波野クラブ "	0-2	0-2	0-2	0-2		4	5

(試合順) 2-5, 3-4, 1-5, 2-3, 1-4, 3-5, 1-3, 2-4, 4-5, 1-2

### 決勝トーナメント



### 4位以下トーナメント



# ④混合ダブルス (140歳以上の部)

予選リーグ (15組)

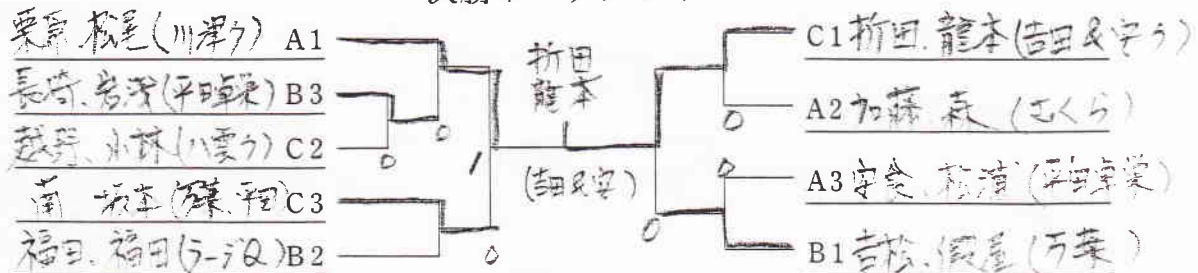
Aブロック (1・2コート)			1	2	3	4	5	得点	順位
1	栗原 勲 松尾美恵子	川津クラブ "		2-1	2-0	2-0	2-0	8	1
2	加藤 貢 森 由美子	さくら "	1-2		2-0	2-0	2-0	7	2
3	長谷日出雄 角 美保	希輪会 "	0-2	0-2		0-2	2-0	5	5
4	船橋 牧夫 石田 益子	万葉島根 "	0-2	0-2	2-0		0-2	5	4
5	安食 昇 松浦ヨネ子	平田卓栄 "	0-2	0-2	0-2	2-0		5	3

Bブロック (3・4コート)			1	2	3	4	5	得点	順位
1	吉松 晴男 假屋喜代美	万葉島根 "		2-0	2-0	2-0	2-0	8	1
2	福田 重行 福田 昭子	ラージQ "	0-2		2-0	2-0	2-1	7	2
3	長崎 完好 岩浅 和子	平田卓栄 "	0-2	0-2		2-0	2-1	6	3
4	滝田 祐吉 下田 和子	希輪会 "	0-2	0-2	0-2		0-2	4	5
5	金本 今規 竹田 静	東出雲クラブ "	0-2	1-2	1-2	2-0		5	4

Cブロック (5・6コート)			1	2	3	4	5	得点	順位
1	折田 幹夫 龍本 壽美子	吉田&安クラブ "		2-0	2-0	2-0	2-0	8	1
2	南 正弘 寺本 輝子	万葉島根 (平田卓栄)	0-2		1-2	2-1	2-0	6	3
3	越野 照巳 小林 好枝	八雲クラブ "	0-2	2-1		2-1	1-2	6	2
4	寺谷 智一 阪田 一美	希輪会 "	0-2	1-2	1-2		2-1	5	4
5	大和 邦夫 加藤 八重子	松江卓友会 "	0-2	0-2	2-1	1-2		5	5

(試合順) 2-5, 3-4, 1-5, 2-3, 1-4, 3-5, 1-3, 2-4, 4-5, 1-2

## 決勝トーナメント



## 4位以下トーナメント

