

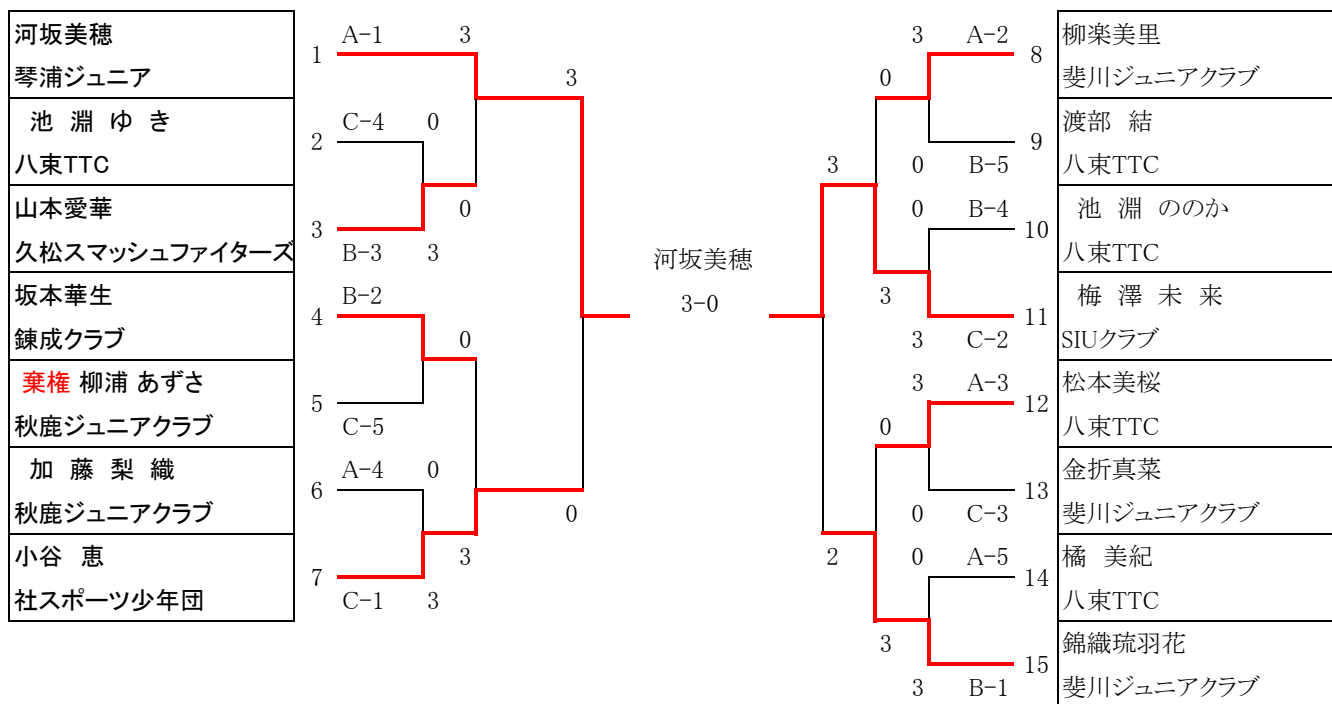
男子ホープス決勝

| | | |
|---|-------------|---|
| 森口幹太 東広島スカイジュニア 寺田怜央 出雲市ジュニア 熱田 航 錬成クラブ 周藤稜希 平田仲良しクラブ 波多間真秀 東広島スカイジュニア 伊藤拓海 湖北ジュニア 足立秀明 大田クラブ 齋藤倅生 秋鹿ジュニアクラブ | 森口幹太 3-2 | 棄権 仲田朔弥 MTC鳥取 三浦颯真 錬成クラブ 鶴西悠斗 Families 松浦杜和 平田仲良しクラブ 村中悠海 青谷卓球スポーツ少年団 福田寛幸 ちどり卓球クラブ 八幡光紀 湖北ジュニア 永瀬優海 秋鹿ジュニアクラブ |
|---|-------------|---|

男子ホープス (3・4・5) 決勝

| | | |
|--|-------------|--|
| 田中煌唯 秋鹿ジュニアクラブ 神野一笑 出雲市ジュニア 光田雅哉 Families 横木拓磨 出雲市ジュニア 北島壮一郎 秋鹿ジュニアクラブ 北脇 晴 平田仲良しクラブ 竹内孝亜樹 出雲市ジュニア 藤江翔太 出雲市ジュニア 岩成結平 湖北ジュニア | 松浦 翔 1-3 | 松浦 翔 秋鹿ジュニアクラブ 多久田豊 斐川西クラブ 和田陽向 平田仲良しクラブ 川上 圭 Families 常松櫻輝 平田仲良しクラブ 伊藤吉郎 Families 足立連音 八束TTC 西尾拓郎 平田仲良しクラブ |
|--|-------------|--|

女子ホープス決勝



男子 カブ 決勝

| | | | | |
|---|---|--------------|--|---|
| 土江 侑 斐川ジュニアクラブ 持田朋希 斐川ジュニアクラブ 黒崎航平 斐川西クラブ 槇野勇太 平田仲良しクラブ 丸橋欣樹 錬成クラブ 田邊蒼琉 大田クラブ 上濱悠斗 秋鹿ジュニアクラブ 高市珀玖 大田クラブ 福田健人 出雲市ジュニア 麻野晃佑 八束TTC 小山惺也 秋鹿ジュニアクラブ | 1 A-1 3 2 C-4 3 3 E-3 0 4 D-3 3 5 B-2 0 6 D-1 3 7 A-3 1 8 E-2 3 9 B-3 1 10 A-5 0 11 C-2 3 | 足立知乃進 1-3 | 3 C-1 1 B-4 0 A-4 3 D-2 0 E-1 3 A-2 2 C-3 3 D-4 0 E-4 3 B-1 | 奥野太樹 平田仲良しクラブ 田中智也 秋鹿ジュニアクラブ 中川真生人 ちどり卓球クラブ 田中雄偉 秋鹿ジュニアクラブ 廣江海栄 秋鹿ジュニアクラブ 伊藤悠真 出雲市ジュニア 神野朝光 出雲市ジュニア 中川 樹 ちどり卓球クラブ 中村紅華 八束TTC 足立知乃進 義方卓球スポーツ少年団 |
|---|---|--------------|--|---|

女子 カブ 決勝

| | | | | |
|---|---|-------------|--|--|
| 北崎日菜 岩倉卓球こどもクラブ 真庭優暖 斐川ジュニアクラブ 藤原希音 錬成クラブ 奥原玲菜 平田仲良しクラブ 大橋悠里 琴浦ジュニア 岡本はるか 社スポーツ少年団 原和未 平田仲良しクラブ 田中心優 卓笑会 竹内詠愛 平田仲良しクラブ 上田楽々 東広島スカイジュニア | 1 A-1 3 2 C-5 0 3 B-4 3 4 D-3 1 5 C-2 3 6 B-2 0 7 A-3 3 8 A-4 3 9 B-5 0 10 D-1 3 | 上田楽々 3-0 | 3 C-1 1 D-4 1 B-3 0 A-2 2 D-2 3 A-2 3 C-3 0 C-4 0 A-5 3 B-1 | 山谷晶帆 社スポーツ少年団 生田もも 琴浦ジュニア 高見佳恵寧 琴浦ジュニア 藤原凜 社スポーツ少年団 小林星七 秋鹿ジュニアクラブ 伊藤つぐみ 東広島スカイジュニア 土江凜音 平田仲良しクラブ 山本怜奈 久松スマッシュファイターズ 永田花歩 松江ジュニアクラブ |
|---|---|-------------|--|--|

男子 バンビ決勝

| | | | |
|---|---|---|--|
| 小原唯音 AL LL STAR-FKT 松浦久陽 湖北ジュニア 浦川悠仁 社スポーツ少年団 狩野暖斗 平田仲良しクラブ 廣江海臣都 秋鹿ジュニアクラブ 真庭星那 斐川ジュニアクラブ 山崎 珀 湖北ジュニア 坂本陽哉 斐川西クラブ | 1 A-1 3 2 B-4 0 3 D-3 0 4 C-2 3 5 B-2 3 6 A-3 0 7 C-4 0 8 D-1 3 狩野暖斗 3-1 | 3 C-1 9 3 D-4 10 1 B-3 11 2 A-2 12 0 D-2 13 1 C-3 14 3 A-4 15 3 B-1 16 | 坂本篤哉 斐川西クラブ 白根洸太 平田仲良しクラブ 錦織絆玖 斐川ジュニアクラブ 宇賀淳志 平田仲良しクラブ 橘 亮介 八束TTC 小林脩真 秋鹿ジュニアクラブ 棄権 武田健太郎 秋鹿ジュニアクラブ 岡本悠希 社スポーツ少年団 |
|---|---|---|--|

女子 バンビ決勝

| | | | |
|---|---|--|--|
| 河原ななか 平田仲良しクラブ 田中心愛 卓笑会 古川蒼湖 斐川ジュニアクラブ 松浦空生 平田仲良しクラブ 岩田紗希 八束TTC 飯塚美緒 斐川ジュニアクラブ 北崎結菜 岩倉卓球こどもクラブ | 1 A-1 3 2 C-3 3 3 B-3 0 4 B-2 3 5 A-4 0 6 A-5 0 7 C-1 3 河原ななか 3-2 | 3 A-2 8 0 B-5 9 0 B-4 10 3 C-2 11 3 A-3 12 0 C-4 13 3 B-1 14 | 多久田光 斐川西クラブ 齋藤桜生 秋鹿ジュニアクラブ 森原結衣 岩倉卓球こどもクラブ 松崎彩華 秋鹿ジュニアクラブ 西山結子 鴻南卓球スポーツ少年団 福島心優 出雲市ジュニア 浦川結莉 社スポーツ少年団 |
|---|---|--|--|