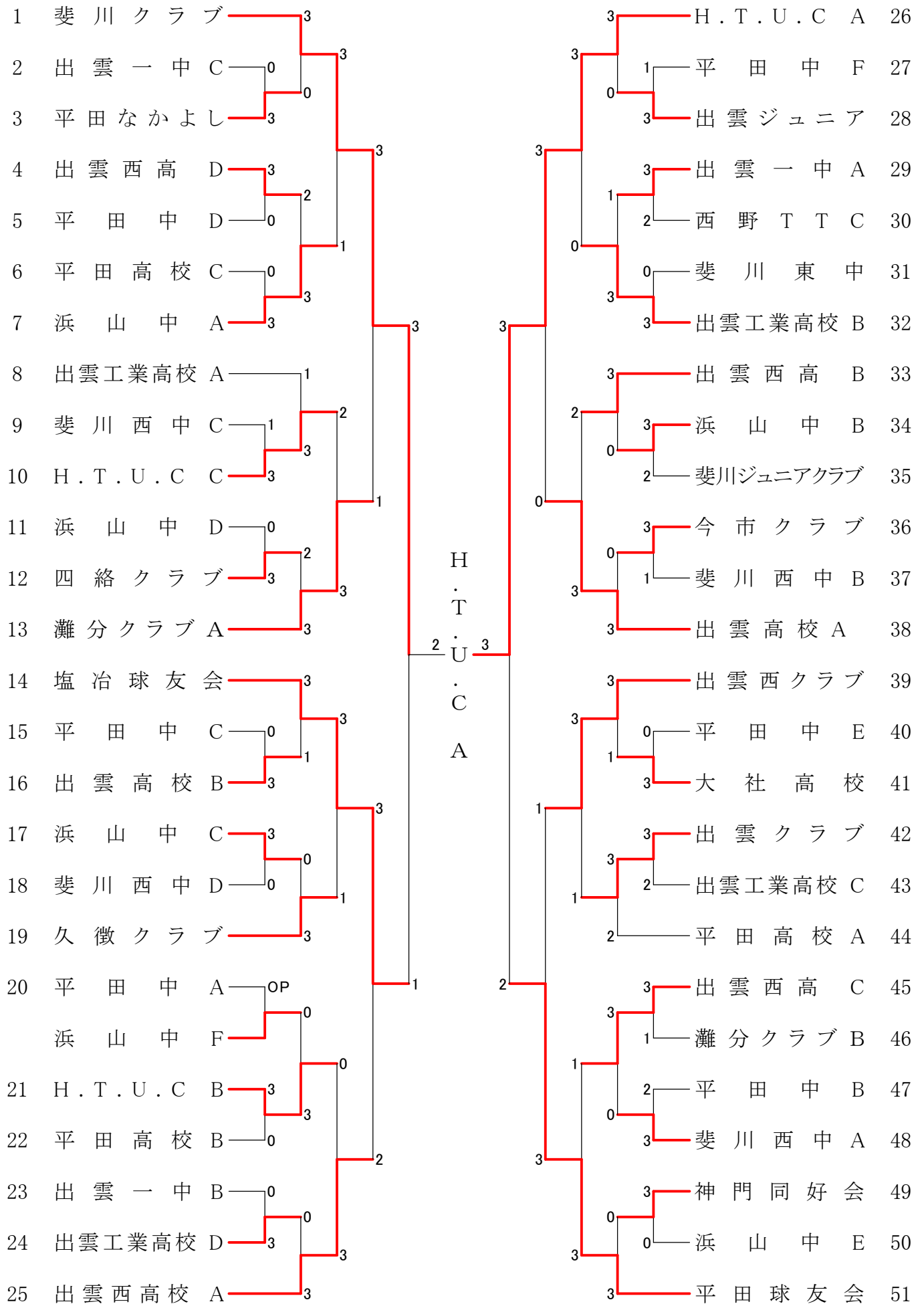


第14回 出雲市民卓球大会

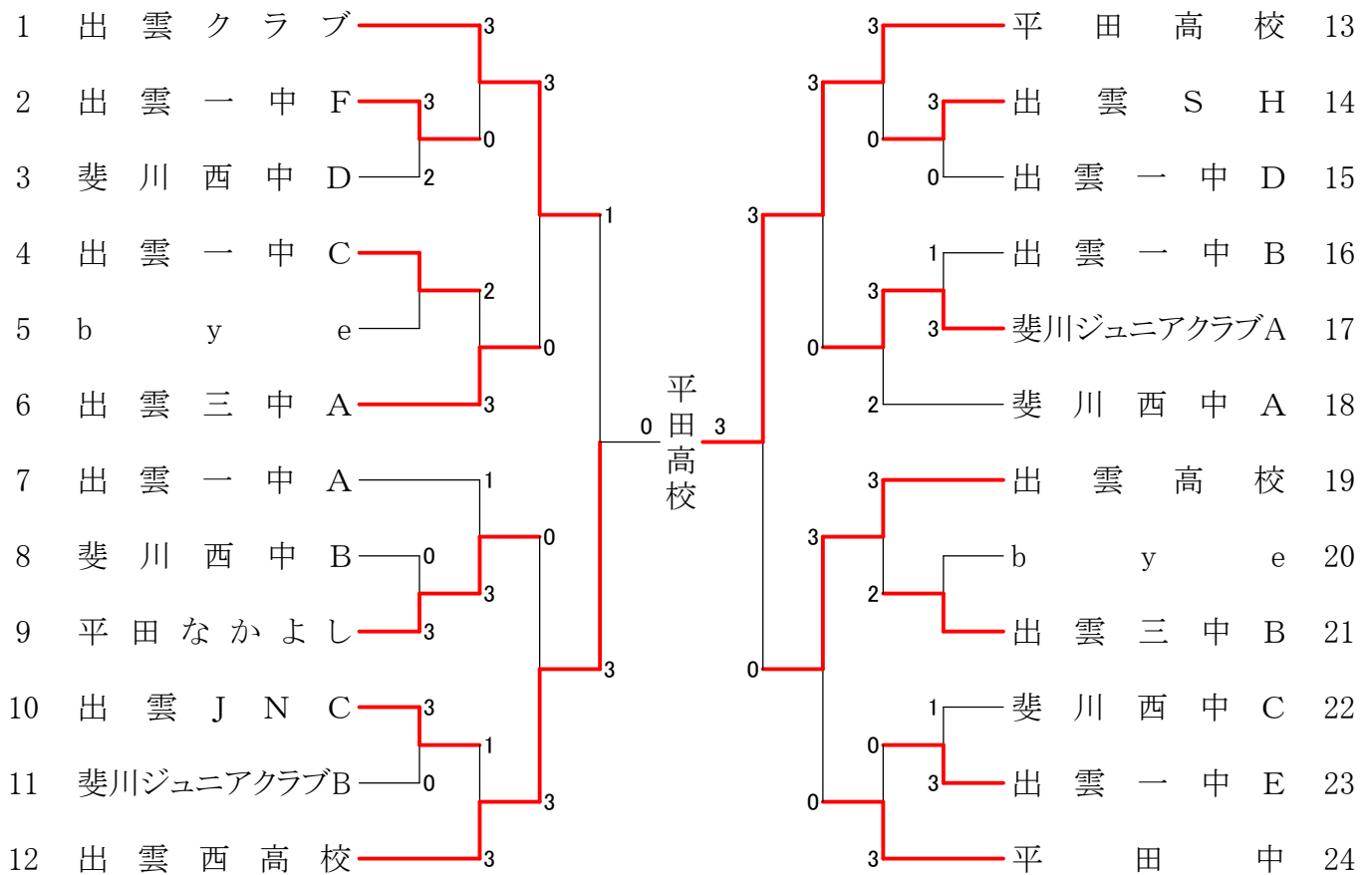
期日 平成30年11月4日（日）
会場 出雲体育館及び
サン・アビリティーズいずも

主催 出雲市体育協会、出雲市卓球協会
主管 出雲市卓球協会
後援 出雲市
出雲市教育委員会
出雲スポーツ振興21
ひらたスポーツ・文化振興機構

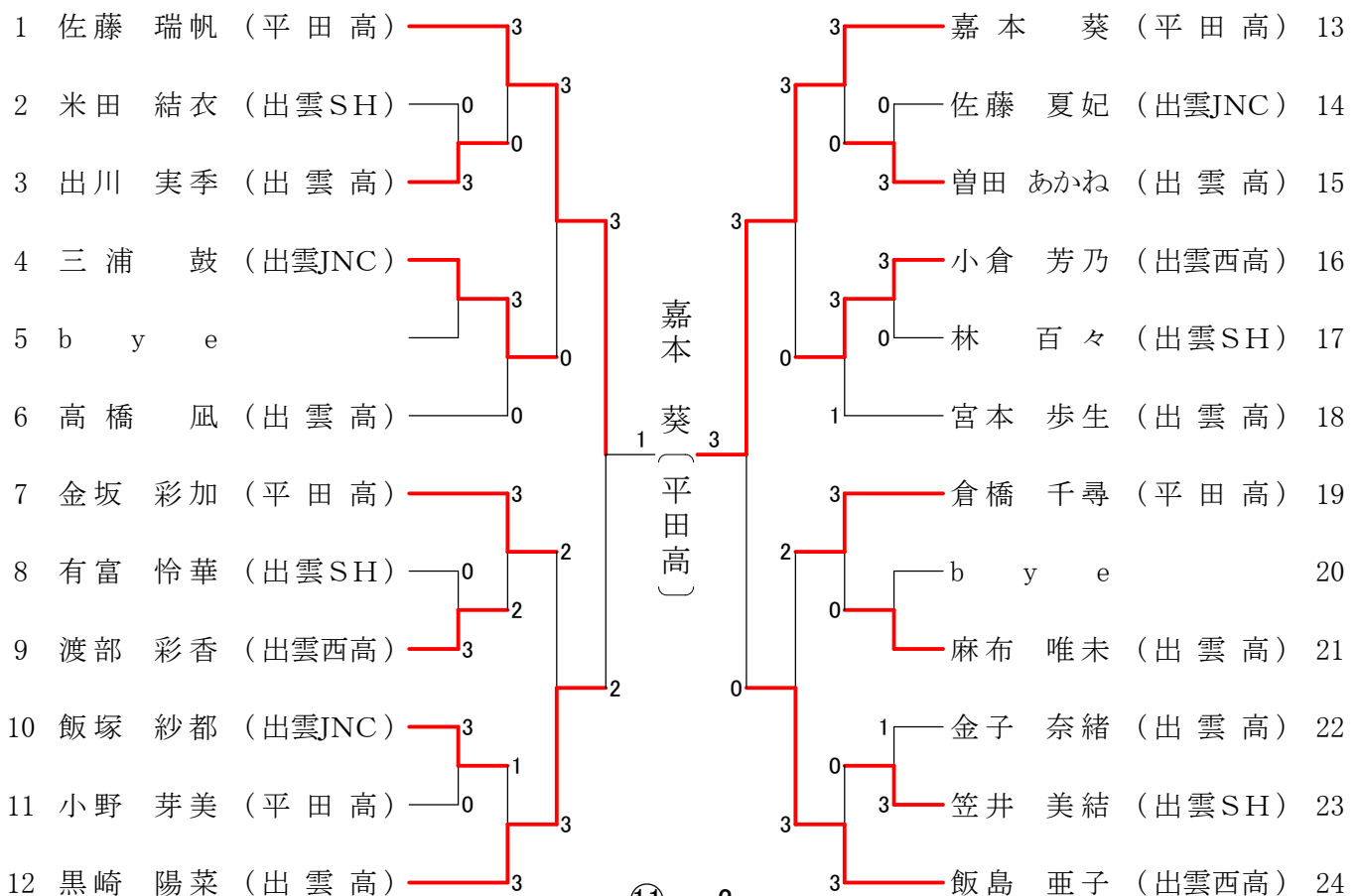
男子団体



女子団体



一般女子シングルス



⑪ - 2
 9 - ⑪
 12 - ⑭
 7 - ⑪
 2

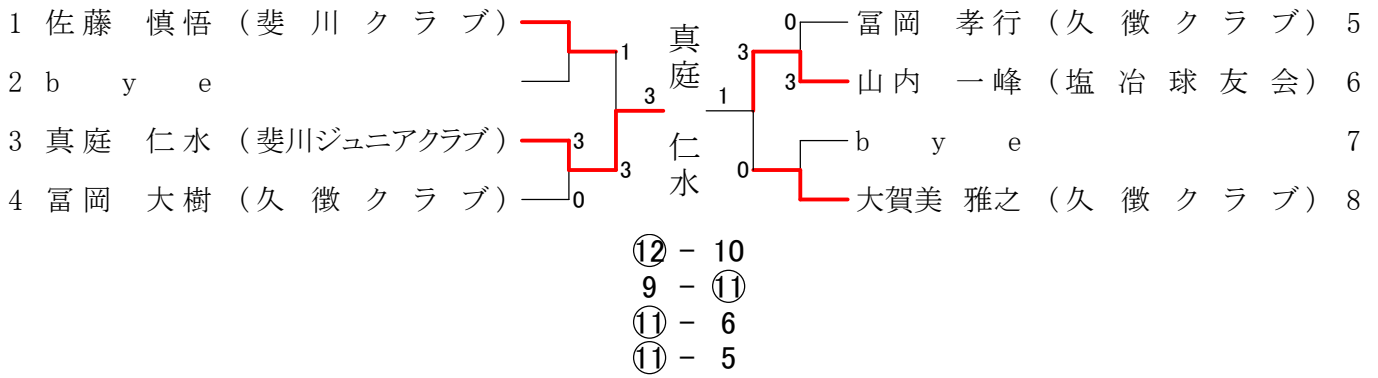
一般男子シングルス

| | | | | | | | | | | | |
|----|--------|-----------|---|---|-------|---------|------------|-----------|-----------|-----------|----|
| 1 | 高橋 一弘 | (平田球友会) | 3 | | 池田 浩希 | (斐川クラブ) | 44 | | | | |
| 2 | 星野 海斗 | (大社高校) | 0 | 3 | 3 | 内藤 佑太 | (出雲工業高校) | 45 | | | |
| 3 | 伊藤 暖人 | (出雲工業高校) | 3 | 0 | 0 | 足立 真都 | (平田高校) | 46 | | | |
| 4 | 藤山 心優 | (出雲西高校) | 3 | 2 | 3 | 和田 伊史 | (H.T.U.C) | 47 | | | |
| 5 | 郷原 拓実 | (平田高校) | 1 | 1 | 1 | 川上 祐靖 | (出雲西高校) | 48 | | | |
| 6 | 土江 邦昌 | (H.T.U.C) | 3 | 1 | 3 | 吉井 直哉 | (H.T.U.C) | 49 | | | |
| 7 | 永瀬 瑠唯 | (出雲西高校) | 3 | 1 | 1 | 0 | 北脇 佑馬 | (平田高校) | 50 | | |
| 8 | 渡部 大樹 | (出雲工業高校) | 1 | 1 | 1 | 3 | 長岡 稜 | (出雲西高校) | 51 | | |
| 9 | 錦織 佑希 | (平田高校) | 1 | 2 | 0 | 1 | 北野 拓斗 | (大社高校) | 52 | | |
| 10 | 前島 飛路 | (出雲西高校) | 3 | 2 | 3 | 0 | 3 | 金森 由恕 | (出雲高校) | 53 | |
| 11 | 三代 智也 | (出雲高校) | 3 | 3 | 3 | 3 | 森井 達紀 | (出雲工業高校) | 54 | | |
| 12 | 柳樂 昌輝 | (出雲工業高校) | 3 | 1 | 3 | 3 | 松村 (平田球友会) | 55 | | | |
| 13 | 田中 晃一郎 | (灘分クラブ) | 2 | 2 | 3 | 0 | 北脇 翔平 | (H.T.U.C) | 56 | | |
| 14 | 藤原 生輝 | (出雲西高校) | 3 | 1 | 0 | 0 | 3 | 久野 啓丞 | (出雲工業高校) | 57 | |
| 15 | 泉川 宙大 | (大社高校) | 0 | 3 | 1 | 3 | 岡泰成 | (出雲西高校) | 58 | | |
| 16 | 田中 重征 | (H.T.U.C) | 3 | 3 | 0 | 3 | 山田 直史 | (出雲高校) | 59 | | |
| 17 | 細木 健太郎 | (平田球友会) | 3 | 3 | 1 | 3 | 山崎 文博 | (出雲高校) | 60 | | |
| 18 | 小豆澤 佑太 | (出雲工業高校) | 0 | 0 | 0 | 2 | 小谷 悠真 | (大社高校) | 61 | | |
| 19 | 矢野 尚輝 | (平田高校) | 0 | 3 | 3 | 0 | 黒田 怜志 | (平田高校) | 62 | | |
| 20 | 新道弘 太郎 | (出雲高校) | キ | 3 | 0 | 3 | 永瀬 陽向 | (出雲工業高校) | 63 | | |
| 21 | 伊丹 純平 | (出雲西高校) | 3 | 3 | 3 | 3 | 鐘 築 篤 | (出雲西高校) | 64 | | |
| 22 | 常松 将悟 | (平田球友会) | 3 | 1 | 3 | 3 | 岡野 不動 | (出雲高校) | 65 | | |
| 23 | 内田 拓音 | (出雲高校) | 3 | 3 | 3 | 3 | 渡邊 友貴 | (出雲西高校) | 66 | | |
| 24 | 高野 風我 | (出雲工業高校) | 2 | 3 | 1 | 0 | 2 | 曾田 崇斗 | (大社高校) | 67 | |
| 25 | 西尾 龍馬 | (平田高校) | 0 | 1 | 0 | 0 | 0 | 馬庭 大洋 | (出雲工業高校) | 68 | |
| 26 | 堅固 輝之 | (出雲西高校) | 3 | 3 | 3 | 0 | 3 | 守長 健太 | (平田高校) | 69 | |
| 27 | 星野 友和 | (出雲西高校) | 3 | 0 | 0 | 3 | 3 | 馬庭 健太 | (出雲西クラブ) | 70 | |
| 28 | 石橋 学 | (大社高校) | 0 | 3 | 3 | 0 | 0 | 岡文弘 | (平田高校) | 71 | |
| 29 | 寺本 魁人 | (H.T.U.C) | 3 | 0 | 0 | 3 | 0 | 安部 幸介 | (出雲工業高校) | 72 | |
| 30 | 河角 楓翔 | (出雲工業高校) | 3 | 3 | 3 | 3 | 3 | 西谷 将貴 | (出雲西高校) | 73 | |
| 31 | 石飛 達哉 | (出雲高校) | 1 | 0 | 0 | 2 | 2 | 遠藤 大希 | (H.T.U.C) | 74 | |
| 32 | 河原 陸士 | (平田高校) | 1 | 3 | 3 | 3 | 3 | 野廣 武之 | (出雲西高校) | 75 | |
| 33 | 保科 心 | (大社高校) | 3 | 3 | 0 | 0 | 3 | 道上 隼汰 | (出雲工業高校) | 76 | |
| 34 | 和田 在月 | (平田高校) | 1 | 1 | 3 | 2 | 0 | 2 | 曾田 賢吾 | (出雲高校) | 77 |
| 35 | 加藤 朗 | (出雲工業高校) | 3 | 0 | 3 | 3 | 0 | 3 | 安原 登夢 | (H.T.U.C) | 78 |
| 36 | 南場 勇音 | (出雲西高校) | 3 | 3 | 3 | 3 | 3 | 3 | 佐藤 悠也 | (出雲西高校) | 79 |
| 37 | 福田 瑛洋 | (出雲高校) | 0 | 3 | 3 | 3 | 3 | 3 | 長野 鎮也 | (四絡クラブ) | 80 |
| 38 | 小林 駿介 | (H.T.U.C) | 1 | 3 | 3 | 3 | 3 | 3 | 飯塚 真那斗 | (出雲西高校) | 81 |
| 39 | 柳原 玲碧 | (平田高校) | 3 | 0 | 1 | 0 | 0 | 0 | 岡 勇 太 | (出雲工業高校) | 82 |
| 40 | 岩永 陸斗 | (出雲工業高校) | 0 | 0 | 0 | 0 | 0 | 0 | 長井 俊紀 | (平田高校) | 83 |
| 41 | 中村 優 | (出雲高校) | 1 | 3 | 3 | 3 | 3 | 3 | 加藤 樹 | (出雲西高校) | 84 |
| 42 | 曾田 剛 | (出雲西高校) | 3 | 3 | 3 | 3 | 3 | 3 | 岡田 健一 | (平田球友会) | 85 |
| 43 | 小林 顕史 | (斐川クラブ) | 3 | 3 | 3 | 3 | 3 | 3 | | | |

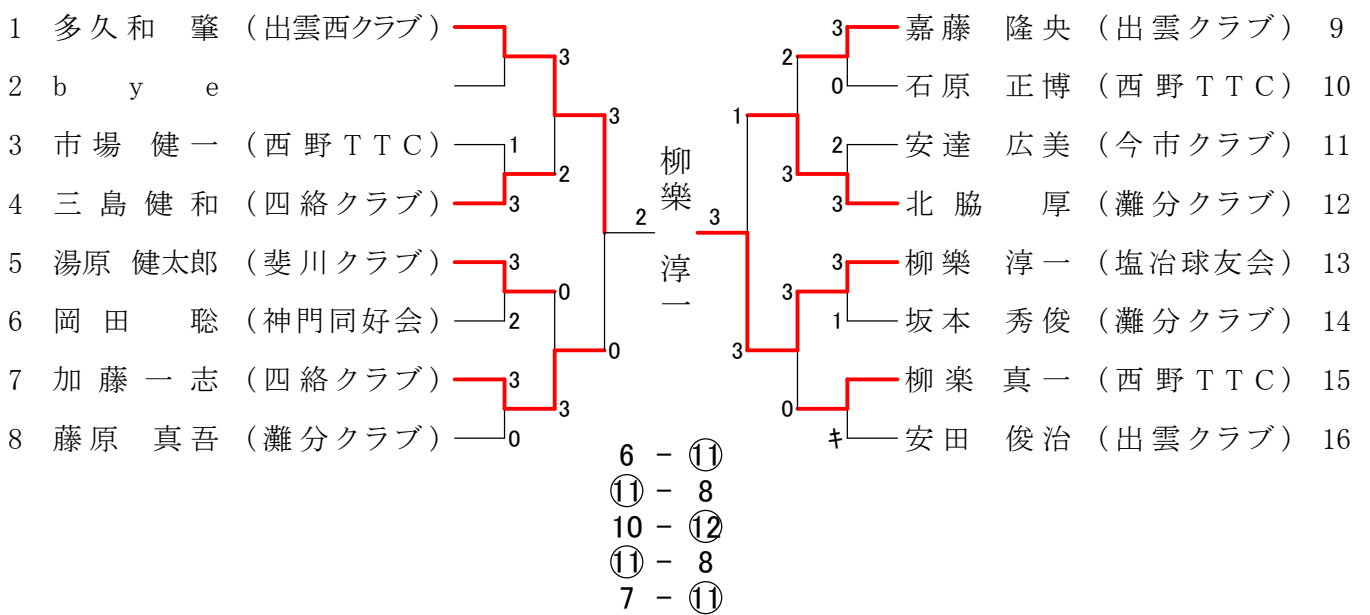
長野
鎮也 (四絡クラブ)

4 - ⑪
⑪ - 8
8 - ⑪
12 - ⑭
3

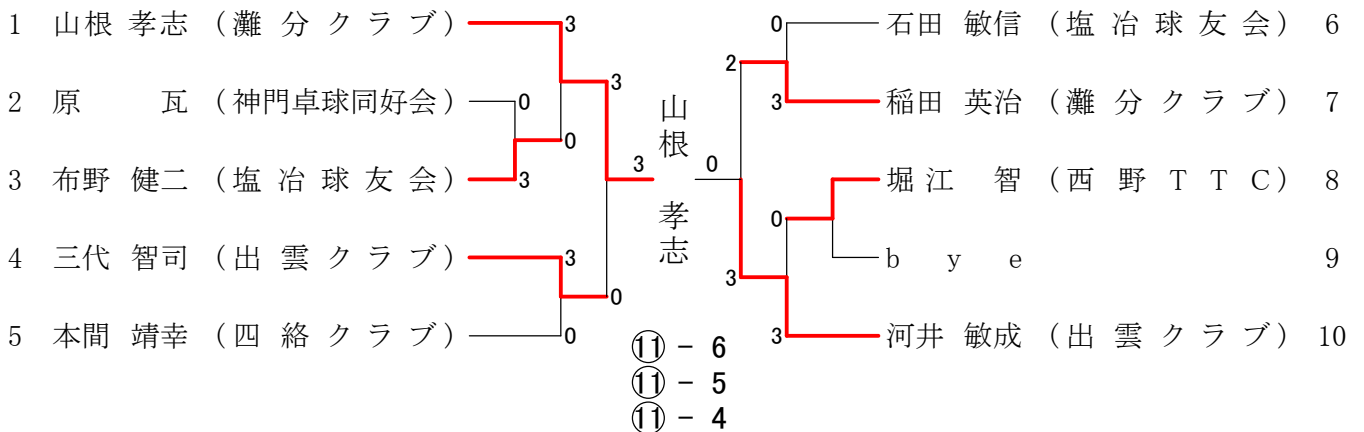
サーティ男子シングルス



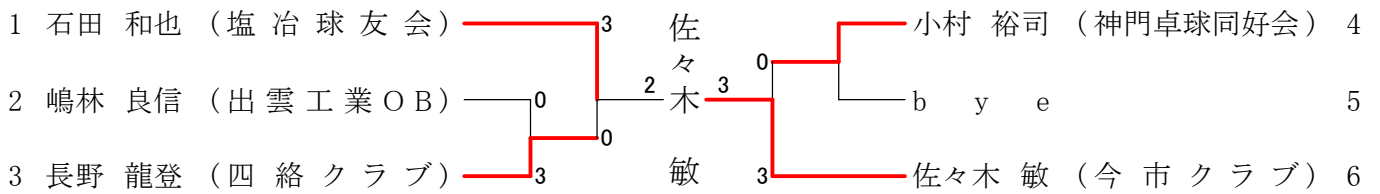
フォーティ男子シングルス



フィフティ男子シングルス

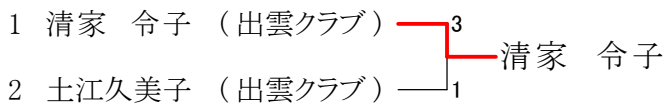


シックスティ男子シングルス



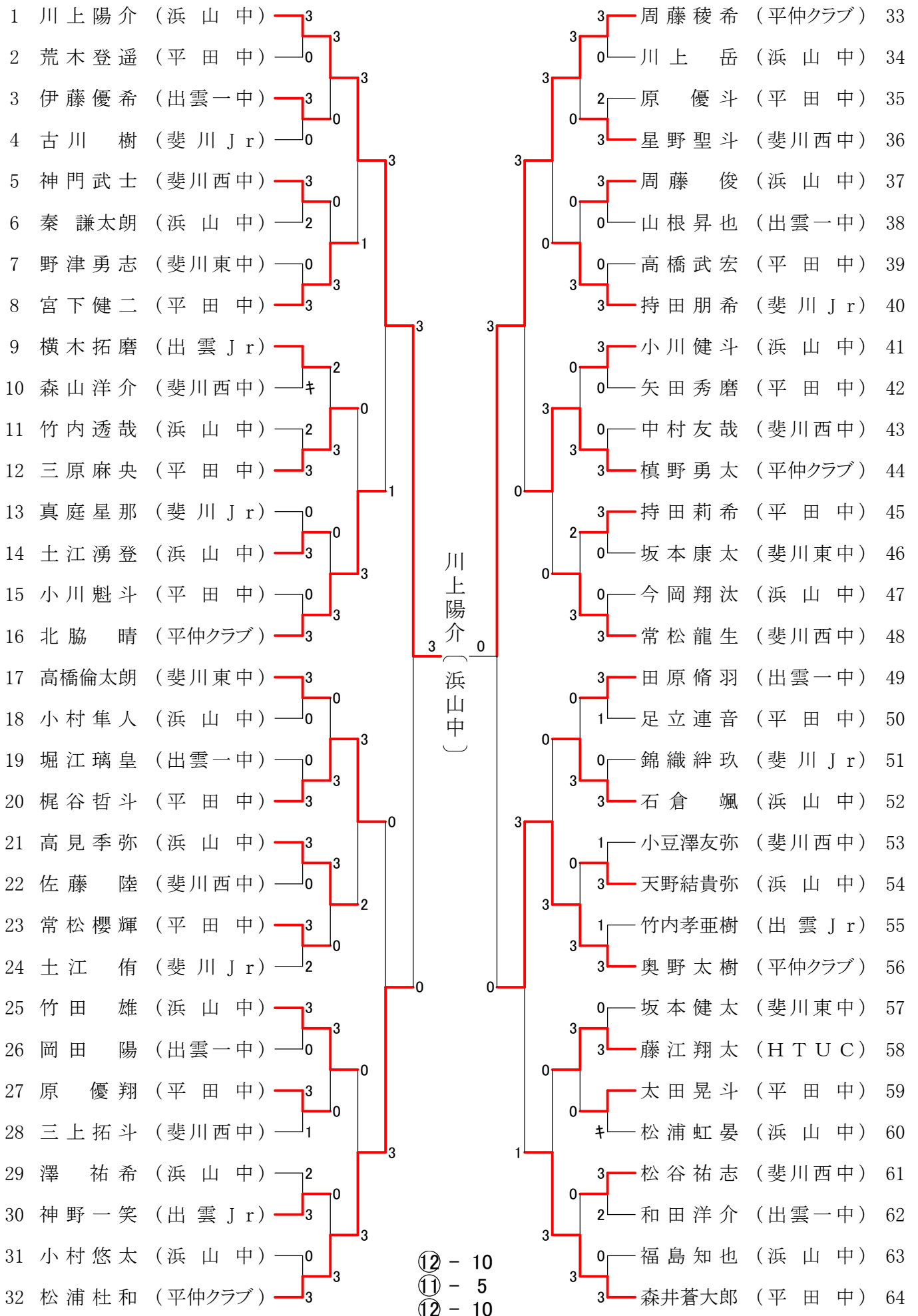
- ⑪ - 7
- ⑪ - 8
- 10 - ⑫
- 9 - ⑪
- 9 - ⑪

フィフティ、シックスティ女子シングルス

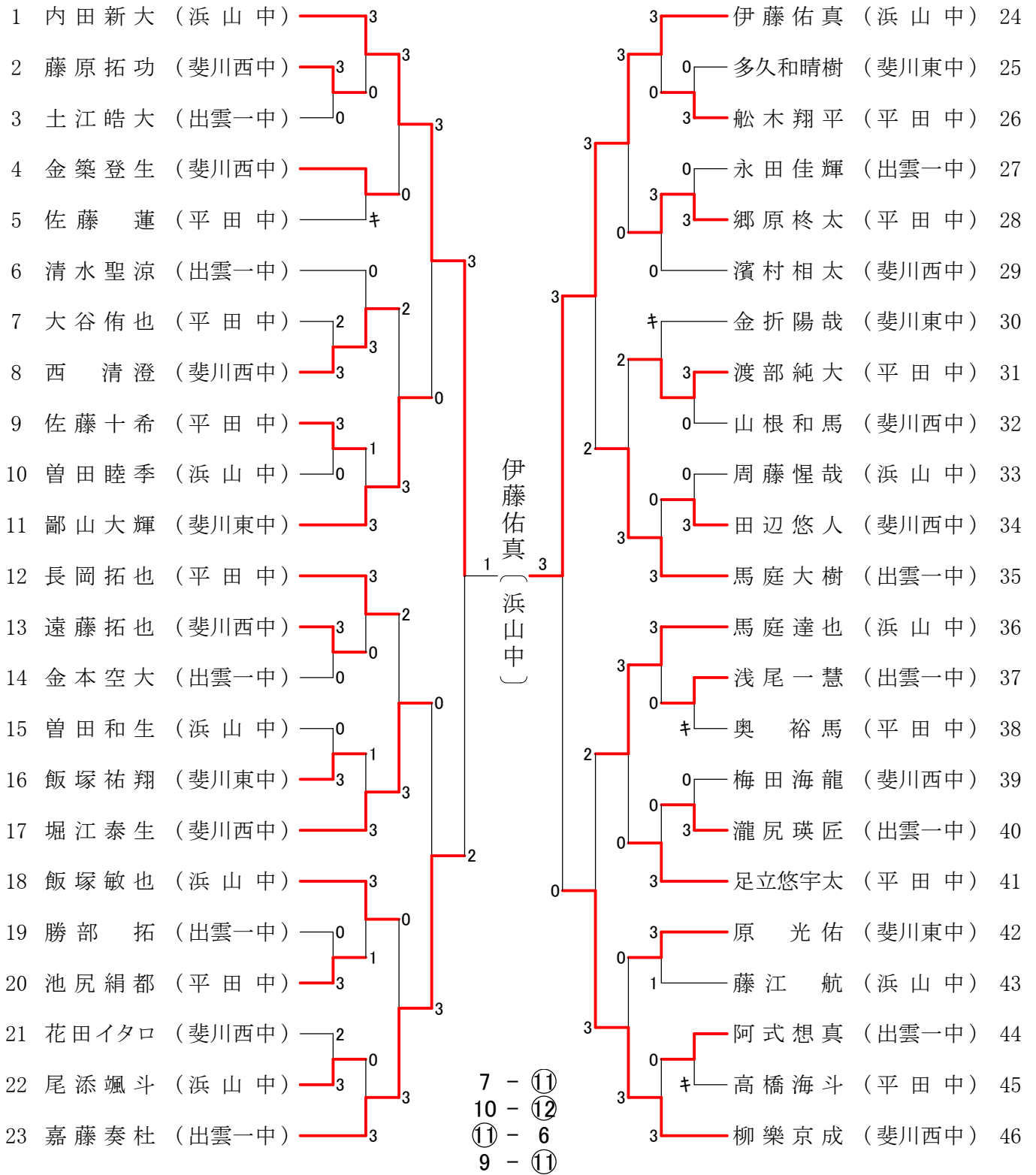


- ⑪ - 9
- 8 - ⑪
- ⑪ - 6
- ⑪ - 6

中学1年男子シングルス



中学2年男子シングルス



中学1年女子シングルス

| | | | | | |
|-------------------|---|---|---|---|--------------------|
| 1 錦織琉羽花 (斐川 Jr) | 3 | | | | 36 柳 楽 美 里 (斐川 Jr) |
| 2 加藤美夢 (出雲一中) | 3 | 3 | 3 | 3 | 37 岡本未咲 (出雲一中) |
| 3 後藤真菜 (斐川西中) | 0 | 3 | 3 | 1 | 38 小川菜々子 (出雲三中) |
| 4 星野美海 (出雲三中) | 0 | 0 | 3 | 3 | 39 古市妃衣菜 (斐川西中) |
| 5 多々納優華 (斐川東中) | 3 | 3 | 3 | 0 | 40 錦織奈々 (斐川東中) |
| 6 原 瑞 枝 (平 田 中) | 3 | 3 | 3 | 3 | 41 北野日菜乃 (出雲三中) |
| 7 青木瑠那 (斐川西中) | 0 | 3 | 0 | 1 | 42 山居春華 (斐川西中) |
| 8 安食優奈 (出雲一中) | 0 | 0 | 3 | 3 | 43 本間菜月 (出雲一中) |
| 9 太田早紀 (出雲三中) | 3 | 3 | 2 | 3 | 44 奥原玲菜 (平仲クラブ) |
| 10 陰山かのん (斐川西中) | 0 | 3 | 3 | 3 | 45 荒薦娃衣子 (出雲一中) |
| 11 河原ななか (平仲クラブ) | 3 | 3 | 3 | 1 | 46 岡 新 菜 (斐川西中) |
| 12 福田結梨 (出雲一中) | 0 | 3 | 3 | 3 | 47 佐藤紅杏 (出雲三中) |
| 13 森 美 羽 (斐川東中) | 3 | 3 | 2 | 2 | 48 安食颯希 (平 田 中) |
| 14 糸原優子 (出雲三中) | 3 | 3 | 3 | 3 | 49 市場小春 (斐川 Jr) |
| 15 飯塚美緒 (斐川 Jr) | 0 | 3 | 3 | 3 | 50 堀みそら (出雲一中) |
| 16 間賀部ひなた (斐川西中) | 3 | 3 | 2 | 3 | 51 松原ひより (出雲三中) |
| 17 市成優芽 (出雲一中) | 2 | 3 | 3 | 3 | 52 岸本真百 (斐川西中) |
| 18 原 和 未 (平仲クラブ) | 3 | 3 | 3 | 3 | 53 深津絢音 (出雲三中) |
| 19 小村 結 (斐川西中) | 0 | 3 | 3 | 3 | 54 伊藤愛莉 (斐川西中) |
| 20 板垣実奈 (出雲三中) | 3 | 0 | 3 | 3 | 55 岩成月渚 (出雲一中) |
| 21 本田海璃 (斐川西中) | 0 | 1 | 3 | 3 | 56 錦織実々 (斐川東中) |
| 22 金折真菜 (斐川 Jr) | 3 | 3 | 0 | 3 | 57 小村ひかり (出雲一中) |
| 23 玉木優里香 (出雲一中) | 3 | 0 | 3 | 3 | 58 真庭優暎 (斐川 Jr) |
| 24 黒崎里菜 (出雲三中) | 1 | 3 | 3 | 3 | 59 田村遥菜 (出雲三中) |
| 25 鍛冶畑つくし (平 田 中) | キ | 3 | 3 | 2 | 60 多久和璃奈 (斐川西中) |
| 26 堀江真緒 (斐川西中) | 3 | 3 | 3 | 3 | 61 井上みう (出雲一中) |
| 27 荒木穂乃佳 (出雲三中) | 3 | 3 | 3 | 0 | 62 高橋愛美 (平 田 中) |
| 28 高崎紗羅 (斐川東中) | 1 | 3 | 3 | 0 | 63 石金倅羽 (斐川西中) |
| 29 江角美咲 (斐川西中) | 0 | 0 | 3 | 3 | 64 松田千怜 (斐川 Jr) |
| 30 尾崎二胡 (出雲一中) | 3 | 3 | 3 | 3 | 65 長岡彩希 (出雲三中) |
| 31 市場桜子 (斐川 Jr) | 3 | 2 | 3 | 0 | 66 古川蒼湖 (斐川 Jr) |
| 32 福田麻衣 (出雲一中) | 0 | 3 | 3 | 3 | 67 妹尾穂乃佳 (斐川西中) |
| 33 岡田滯奈 (出雲三中) | 3 | 3 | 3 | 0 | 68 黒田彩香 (出雲一中) |
| 34 藤井鈴奈 (斐川西中) | 0 | 3 | 3 | 3 | 69 原 理 菜 (平仲クラブ) |
| 35 梶谷百華 (出雲 Jr) | 3 | 3 | 3 | 3 | |

原
理
菜
〔
平
仲
ク
ラ
ブ
〕

- 3 - ⑪
- 8 - ⑪
- 9 - ⑪

中学2年女子シングルス

