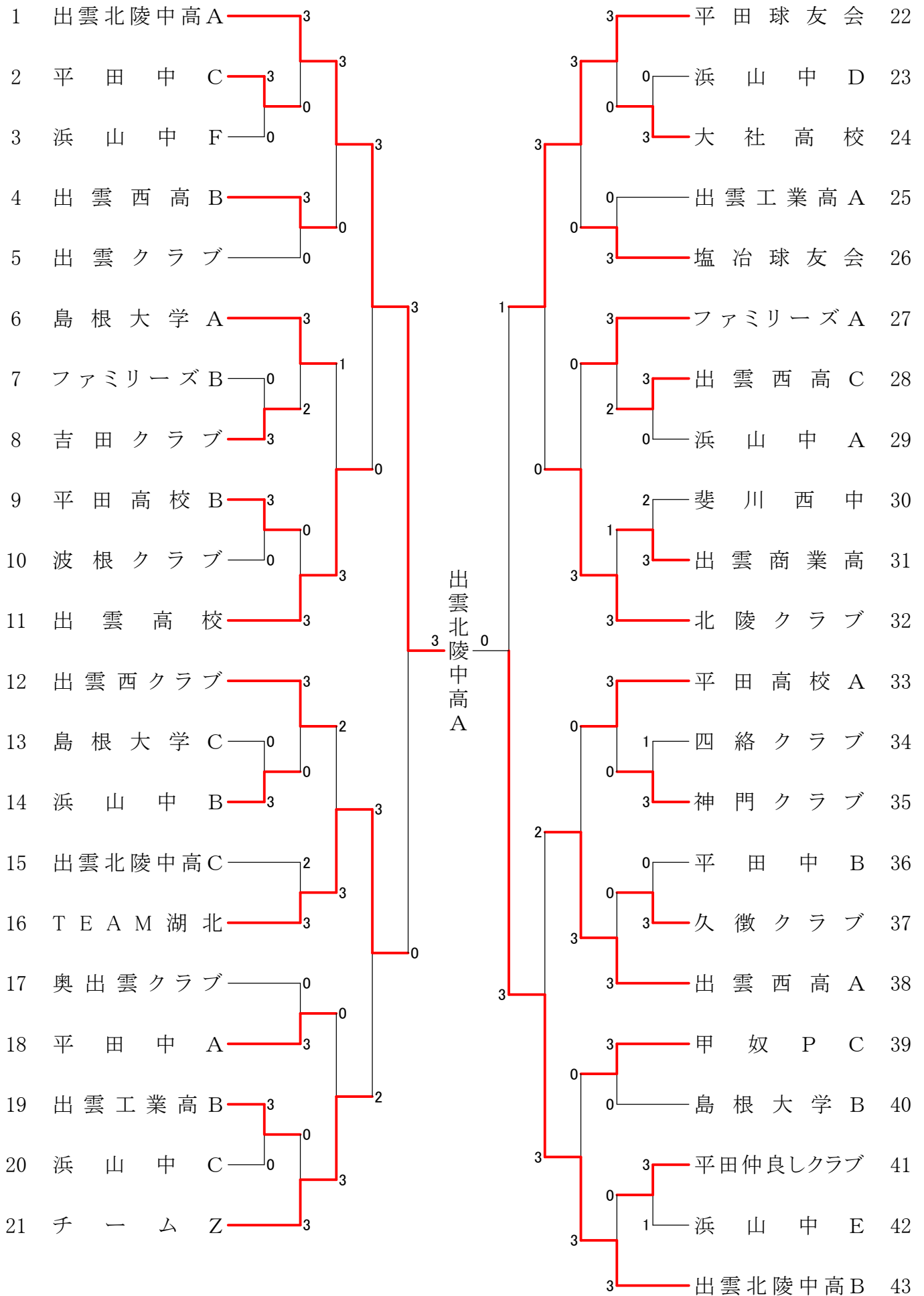


男子団体



一般男子シングルス (1)

<p>1 地崎 大知 (出雲北陵中高)</p> <p>2 田中 重征 (出雲西高)</p> <p>3 山形 拓海 (平田高校)</p> <p>4 白築 駿 (浜山中)</p> <p>5 小林 駿介 (出雲西クラブ)</p> <p>6 曾田 恭兵 (出雲商業高)</p> <p>7 青山 敏規 (島根大学)</p> <p>8 園山 倫太郎 (浜山中)</p> <p>9 田中 翔 (出雲工業高)</p> <p>10 鐘築 篤 (平田仲良シク)</p> <p>11 赤木 亨 (チームZ)</p> <p>12 津村 優斗 (出雲北陵中高)</p> <p>13 高野 浩光 (斐川西中)</p> <p>14 高木 紀宏 (島根大学)</p> <p>15 高橋 優太 (浜山中)</p> <p>16 B Y E</p> <p>17 高田 大地 (出雲高校)</p> <p>18 岡野 不動 (平田中)</p> <p>19 足立 勇太 (出雲工業高)</p> <p>20 田口 仁 (浜山中)</p> <p>21 大和 俊也 (ファミリーズ)</p> <p>22 浅津 敦博 (出雲西高)</p> <p>23 倉 啓太 (出雲北陵中高)</p> <p>24 玉木 陽介 (神門クラブ)</p> <p>25 原 宏樹 (大社高校)</p> <p>26 大野 由暁 (浜山中)</p> <p>27 土江 邦昌 (北陵クラブ)</p> <p>28 河野 優弥 (出雲工業高)</p> <p>29 加納 徹 (TEAM湖北)</p> <p>30 清水 泰史郎 (平田中)</p> <p>31 富岡 大樹 (久徴クラブ)</p> <p>32 柳生 悠貴 (浜山中)</p> <p>33 和田守真也 (平田高校)</p> <p>34 佐藤 大亮 (島根大学)</p> <p>35 片寄 駿 (斐川西中)</p> <p>36 原 克誌 (出雲高校)</p> <p>37 佐貫 龍之介 (浜山中)</p> <p>38 北村 明久 (チームZ)</p> <p>39 内田 賢一 (出雲西高)</p> <p>40 伊藤 陽 (出雲北陵中高)</p> <p>41 中島 蓮虎 (浜山中)</p> <p>42 長岡 晃平 (平田中)</p> <p>43 市川 良樹 (甲奴PC)</p> <p>44 原 祐貴 (平田球友会)</p>		<p>3 吉岡 嵩史 (TEAM湖北) 45</p> <p>0 馬庭 隆成 (浜山中) 46</p> <p>0 三宅 星也 (島根大学) 47</p> <p>0 須田 優太 (平田高校) 48</p> <p>3 田中 良大 (出雲高校) 49</p> <p>3 宮脇 然 (出雲北陵中高) 50</p> <p>1 曾田 瑞貴 (浜山中) 51</p> <p>0 1 榎 尚志 (久徴クラブ) 52</p> <p>3 田中 僚 (平田中) 53</p> <p>3 1 福島 健太 (出雲商業高) 54</p> <p>3 常松 悠平 (出雲西高) 55</p> <p>3 鐘築 直也 (出雲北陵中高) 56</p> <p>3 0 安田 項阿 (浜山中) 57</p> <p>0 3 矢田 凌大 (出雲工業高) 58</p> <p>2 御室 良太 (大社高校) 59</p> <p>0 B Y E 60</p> <p>3 伊藤 圭志 (斐川西中) 61</p> <p>3 末吉 龍也 (島根大学) 62</p> <p>3 0 森山 樹 (浜山中) 63</p> <p>3 0 1 福代 尚太郎 (平田中) 64</p> <p>0 0 3 落合 真之 (北陵クラブ) 65</p> <p>2 加藤 和也 (平田高校) 66</p> <p>3 孔 英儒 (出雲北陵中高) 67</p> <p>3 3 高橋 隆樹 (チームZ) 68</p> <p>0 3 0 星野 健吾 (浜山中) 69</p> <p>1 2 梶谷 啓太 (久徴クラブ) 70</p> <p>3 川中 伶真 (平田中) 71</p> <p>3 柳浦 由伸 (出雲西高) 72</p> <p>0 B Y E 73</p> <p>0 足立 陸斗 (浜山中) 74</p> <p>3 1 岡本 良介 (島根大学) 75</p> <p>3 0 坂本 壮太 (平田仲良シク) 76</p> <p>3 仙田 駿平 (平田高校) 77</p> <p>3 内藤 雅明 (出雲北陵中高) 78</p> <p>3 2 多久和厚志 (平田中) 79</p> <p>0 3 青木 星也 (出雲商業高) 80</p> <p>1 キ 須田 圭一郎 (出雲高校) 81</p> <p>0 小松 萌 (浜山中) 82</p> <p>2 3 正木 優貴 (出雲西高) 83</p> <p>2 3 錦織 広樹 (出雲工業高) 84</p> <p>3 0 前島 叶夢 (浜山中) 85</p> <p>0 2 坪根 総次郎 (島根大学) 86</p> <p>3 0 3 河野 太一 (大社高校) 87</p> <p>3 土井 慎一 (平田球友会) 88</p>
---	--	--

一般女子シングルス（1）

<p>1 成相 陽香(出雲高校) 3</p> <p>2 樋野 綾香(出雲三中) 2 3</p> <p>3 小村 麻友(平田中) 3 0</p> <p>4 青戸 穂乃花(出雲西高) 3 3</p> <p>5 片山 未悠(出雲三中) 3 0</p> <p>6 佐々木 菜取(出雲商業高) 0 0</p> <p>7 都田 愛(N.N.C) 3 3</p> <p>8 森井 郁葉(平田高校) 3 3</p> <p>9 田部 美咲(奥出雲クラブ) 2 3 0</p> <p>10 坂本 千晶(出雲三中) 3 0</p> <p>11 桑原 凜(平田中) 2 3 0</p> <p>12 大野 洸(島根大学) 3 0</p> <p>13 森山 亜取(出雲商業高) 0</p> <p>14 嘉本 葉月(平田中) 3 2 3</p> <p>15 樋野 芽唯(出雲三中) 0 3</p> <p>16 古川 小夏(出雲商業高) 3 3</p> <p>17 黒田 綾乃(出雲西高) 0 3</p> <p>18 三島 有加(ファミリーズ) 3 3 1</p> <p>19 城市 朱夏(出雲三中) 0 1</p> <p>20 傅刀 沙季子(島根大学) 3 0</p> <p>21 佐藤 瑞帆(平田仲良しく) 3 1</p> <p>22 岡本 茜(吉田クラブ) 2 3 3</p> <p>23 小村 菜友(平田中) 2 3 3 1</p> <p>24 溜尾 美咲(島根大学医学部) 3 1</p> <p>25 北村 美香(平田高校) 3 3 0</p> <p>26 田部 巴菜(出雲三中) 0 0</p> <p>27 白根 里香(出雲西高) 0</p>	<p>森川 周子(出雲北陵中高) 28 3</p> <p>1 深津 佑奈(出雲三中) 29 1 0</p> <p>3 石原 有起(平田中) 30 3</p> <p>2 小宮 千鶴(島根大学) 31 1 3</p> <p>3 土江 侑子(出雲高校) 32 3 0</p> <p>3 三原 旦子(出雲三中) 33 3 3</p> <p>3 曳野 優美(出雲西高) 34 3</p> <p>3 江角 鈴葉(平田仲良しく) 35 0</p> <p>B Y E 36 0</p> <p>0 樋野 有笑(出雲三中) 37 3 0</p> <p>3 福田 菜々子(平田中) 38 3</p> <p>0 西谷 知紘(出雲商業高) 39 0</p> <p>キ 土田 美海(出雲三中) 40 3</p> <p>3 森山 果歩(出雲西高) 41 3</p> <p>3 若槻 真由(平田高校) 42 1</p> <p>1 飯島 亜子(平田仲良しく) 43 0</p> <p>キ 濱村 眞凜(出雲三中) 44 3</p> <p>3 石田 あや(出雲商業高) 45 0</p> <p>0 林 遥香(出雲三中) 46 3</p> <p>3 奥原 結(出雲西高) 47 0</p> <p>3 江角 綺弥(平田中) 48 3</p> <p>3 安食 沙織(出雲商業高) 49 1 0</p> <p>1 横山 千紘(出雲西高) 50 0</p> <p>1 安本 彩花(島根大学) 51 3</p> <p>3 佐藤 まりあ(島根大学医学部) 52 0</p> <p>1 小田 夏織(出雲三中) 53 3</p> <p>3 高橋 加奈子(出雲クラブ) 54 3</p>
---	--

森山果歩

一般女子シングルス (2)

<p>55 金森 梨奈(出雲西高) 3</p> <p>56 吾郷 梨帆(出雲三中) 1 3</p> <p>57 黒崎 陽葉(平田仲良しく) 0 3</p> <p>58 西塚 裕奈(島根大学) 3 3</p> <p>59 松原 未歩(出雲三中) 0 3</p> <p>60 伊原 美緒(出雲商業高) 0 3</p> <p>61 安藤 美帆(平田中) 3 3</p> <p>62 小村 莉加(出雲西高) 3 3</p> <p>63 原 さつき(出雲三中) 2 0 3</p> <p>64 林 真子(出雲北陵中高) 0 3</p> <p>65 田中 菜月(平田中) 1 0 3</p> <p>66 土江 ひかり(出雲高校) 3 3</p> <p>67 桑原 織(平田高校) 3 3</p> <p>68 原田 愛子(島根大学医学部) 3 3</p> <p>69 阿食 秋奈(出雲三中) 0 3</p> <p>70 安達 依月(出雲西高) 3 3</p> <p>71 山本 美沙(島根大学) 3 1 3</p> <p>72 郷原 沙希(平田中) 1 3 3</p> <p>73 B Y E 0 3</p> <p>74 内藤 由華(出雲商業高) 3 3</p> <p>75 辻村 茉利(出雲西高) 3 3</p> <p>76 佐藤 亜美(出雲商業高) 0 3 2</p> <p>77 黒田 捺美(出雲クラブ) 3 0 3</p> <p>78 田中 千裕(出雲三中) 0 3 3</p> <p>79 釜淵 瑞里(出雲三中) 0 3 3</p> <p>80 原 結奈(平田中) 3 3 3</p> <p>81 平野 愛美(平田高校) 3 3 3</p>	<p>3 森山 沙紀(出雲西高) 82</p> <p>3 0 宮川 祐子(出雲三中) 83</p> <p>3 0 岩川 みどり(島根大学) 84</p> <p>3 3 伊藤 あすか(出雲商業高) 85</p> <p>3 2 三島 愛美(平田中) 86</p> <p>0 片山 愛悠(出雲三中) 87</p> <p>0 3 嘉本 葵(平田仲良しく) 88</p> <p>0 大菅 未稀(平田高校) 89</p> <p>3 B Y E 90</p> <p>3 0 平野 志帆(出雲商業高) 91</p> <p>2 3 吉岡 亜未(出雲西高) 92</p> <p>3 小豆澤 梢(ファミリーズ) 93</p> <p>1 0 高野 汐里(出雲三中) 94</p> <p>3 白根 美優(平田中) 95</p> <p>3 須田 夏未(出雲高校) 96</p> <p>3 3 山崎 桃果(出雲三中) 97</p> <p>0 2 吾郷 詩織(奥出雲クラブ) 98</p> <p>2 藤原 美歌(出雲西高) 99</p> <p>0 キ 角川 智恵(吉田クラブ) 100</p> <p>2 3 福庭 愛(N.N.C) 101</p> <p>3 1 榎野 那美(島根大学) 102</p> <p>1 3 原 梨花子(平田中) 103</p> <p>0 3 小田 奈央(島根大学医学部) 104</p> <p>3 0 森広 日奈子(出雲三中) 105</p> <p>3 3 吉川 美華子(出雲商業高) 106</p> <p>0 3 竹内 泉(出雲三中) 107</p> <p>3 3 松本 彩季(出雲西高職員) 108</p>
--	--

金森梨奈

一般男子シングルス決勝

<u>地崎大知</u> (出雲北陵中高)	3	$\left(\begin{array}{c} 11 - 6 \\ 11 - 5 \\ 8 - 11 \\ 11 - 3 \\ - \end{array} \right)$	1	<u>岡田健一</u> (平田球友会)
-------------------------	---	---	---	------------------------

一般女子シングルス決勝

<u>森山果歩</u> (出雲西高校)	3	$\left(\begin{array}{c} 9 - 11 \\ 11 - 6 \\ 11 - 8 \\ 11 - 7 \\ - \end{array} \right)$	1	<u>金森梨奈</u> (出雲西高校)
------------------------	---	---	---	------------------------

女子サーティ

	1	2	3	4	総試合数 6		順位
	三上江里 (吉田クラブ)	深田朋子 (奥出雲クラブ)	渡部一恵 (奥出雲クラブ)	中岡紀江 (吉田クラブ)	勝敗	点数	
1	5	○ 3-0	○ 3-1	○ 3-1	3-0	6	1
2	5	×	○ 3-2	○ 3-1	2-1	5	2
3	3	×	×	○ 3-1	1-2	4	3
4	1	×	×	×	0-3	3	4

女子フォーティ

	1	2	3	総試合数 3		順位
	福間恵美子 (ファミリーズ)	福庭恵美子 (N. N. C)	後藤陽子 (吉田クラブ)	勝 敗	点数	
1 福間恵美子 (ファミリーズ)	/	3 × 0-3	2 × 0-3	0-2	2	3
2 福庭恵美子 (N. N. C)	3 ○ 3-0	/	1 ○ 3-0	2-0	4	1
3 後藤陽子 (吉田クラブ)	2 ○ 3-0	1 × 0-3	/	1-1	3	2

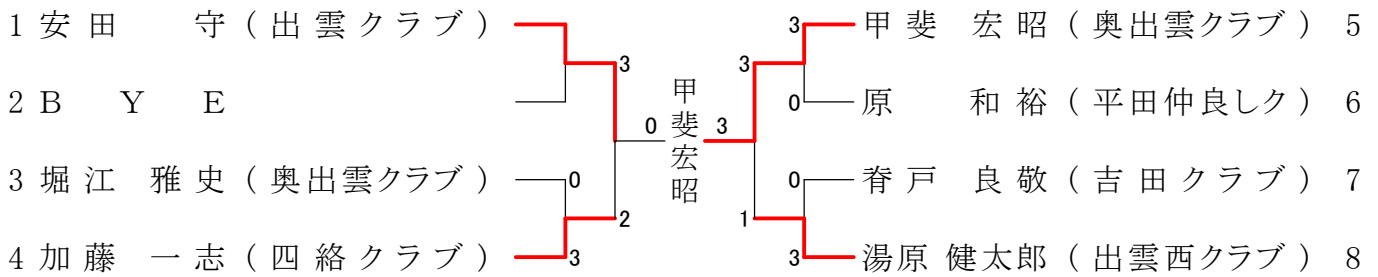
女子フィフティ

	1	2	3	4	総試合数 6		順位
	板倉百合子 (塩冶球友会)	白須操枝 (ファミリーズ)	清家令子 (塩冶球友会)	布野由美子 (塩冶球友会)	勝 敗	点数	
1 板倉百合子 (塩冶球友会)	/	5 ○ 3-0	3 × 0-3	1 ○ 3-1	2-1	5	2
2 白須操枝 (ファミリーズ)	5 × 0-3	/	2 × 0-3	4 ○ 3-2	1-2	4	3
3 清家令子 (塩冶球友会)	3 ○ 3-0	2 ○ 3-0	/	6 ○ 3-1	3-0	6	1
4 布野由美子 (塩冶球友会)	1 × 1-3	4 × 2-3	6 × 1-3	/	0-3	3	4

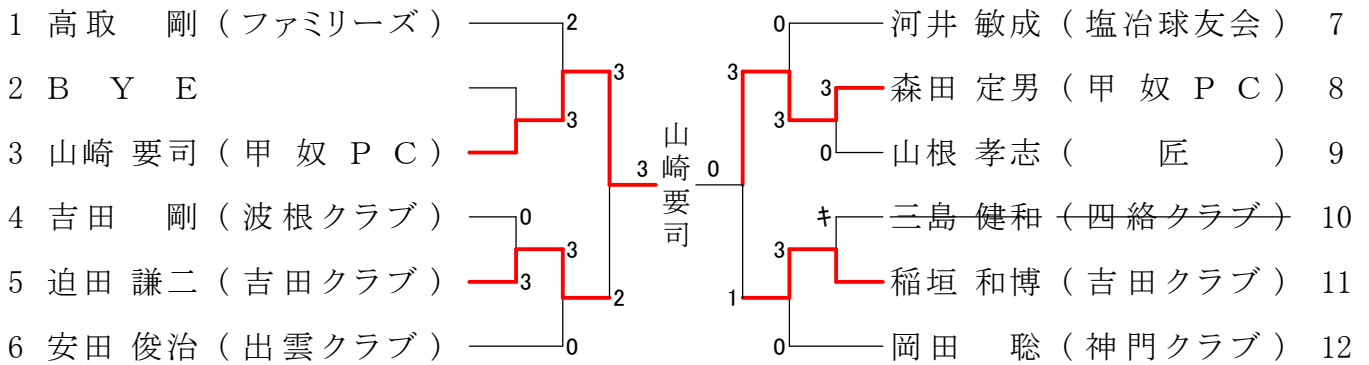
女子シックスティ

	1	2	3	4	総試合数 6		順位
	蛭子牧子 (N. N. C)	多々納富子 (塩冶球友会)	大賀幸恵 (塩冶球友会)	小川潤子 (今市クラブ)	勝 敗	点数	
1 蛭子牧子 (N. N. C)	/	5 ○ 3-0	3 ○ 3-0	1 ○ 3-0	3-0	6	1
2 多々納富子 (塩冶球友会)	5 × 0-3	/	2 ○ 3-0	4 ○ 3-0	2-1	5	2
3 大賀幸恵 (塩冶球友会)	3 × 0-3	2 × 0-3	/	6 × 0-3	0-3	3	4
4 小川潤子 (今市クラブ)	1 × 0-3	4 × 0-3	6 ○ 3-0	/	1-2	4	3

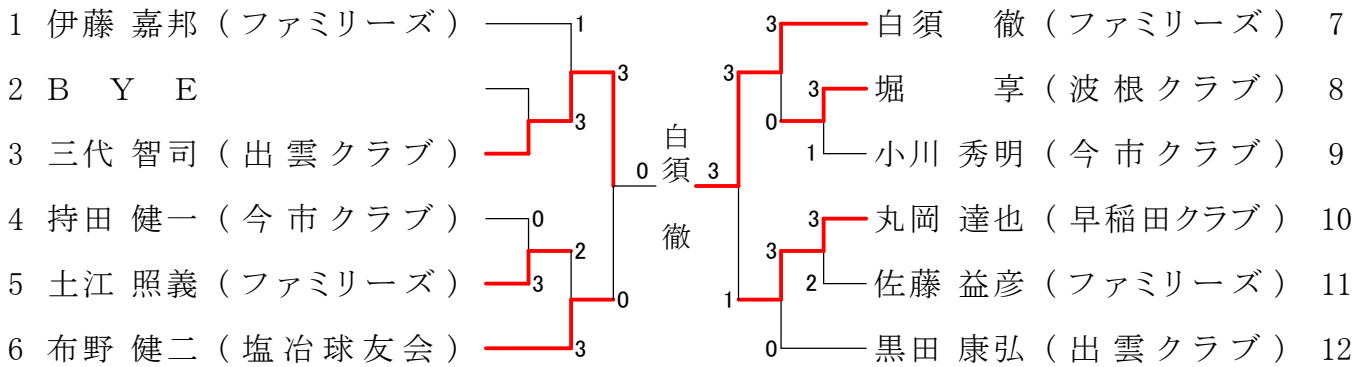
男子サーティ



男子フォーティ



男子フィフティ



男子シックスティ

